



Ponto de acesso sem fio Dell Networking W-AP228

Guia de instalação

O W-AP228 é um ponto de acesso (AP) sem fio dual radio reforçado para temperaturas extremas, à prova d'água para ambientes internos de acordo com o padrão IEEE 802.11ac. Esse ponto de acesso oferece funcionalidade 802.11ac a 2,4 GHz e 5 GHz e suporte simultâneo a serviços wireless já existentes no padrão 802.11a/b/g/n, utiliza tecnologia MIMO (Multiple In, Multiple Out) e outras técnicas de alto desempenho de transmissão. O ponto de acesso W-AP228 funciona somente em conjunto com um controlador Dell Networking série W.

Recursos do W-AP228

- Transceptor sem fio
- Ponto de acesso sem fio (IEEE 802.11 a/b/g/n/ac)
- Monitor de ar sem fio (IEEE 802.11 a/b/g/n/ac)
- Funcionalidade de comunicação em rede independente de protocolo
- Compatibilidade com PoE IEEE 802.3at
- Configuração de gerenciamento central e atualizações com um controlador Dell.

Visão geral do guia

- [“Visão geral do hardware do W-AP228” na página 2](#) fornece uma visão geral detalhada do hardware do ponto de acesso W-AP228.
- [“Antes de começar” na página 4](#) contém perguntas a fazer e itens a considerar na implantação de uma rede sem fio.
- [“Instalação do AP” na página 6](#) descreve o processo de várias etapas da instalação e implantação bem-sucedida do ponto de acesso W-AP228.
- [“Segurança e conformidade com as normas” na página 11](#) fornece informações sobre conformidade com normas de segurança e regulamentações.

Conteúdo da embalagem

- Ponto de acesso W-AP228
- 2 prensas-cabo
- Cabo do console USB
- 1 cavilha de cobre
- 1 parafuso M4x6
- Guia de instalação (este documento)



NOTA: As tampas à prova de intempéries para as interfaces Ethernet e Console estão conectadas ao AP na embalagem.



NOTA: Kits de montagem para utilizar com o ponto de acesso W-AP228 são vendidos separadamente. Entre em contato com um representante de vendas da Dell para saber os detalhes.



NOTA: Informe o fabricante em caso de peças incorretas, em falta ou danificadas. Se possível, guarde a caixa, incluindo os materiais originais de embalagem. Use esses materiais para re-embalar o produto e devolvê-lo ao fabricante se necessário.

Visão geral do hardware do W-AP228

Figura 1 Vista frontal do W-AP228

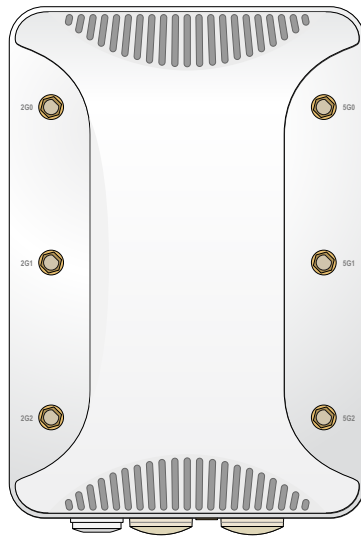
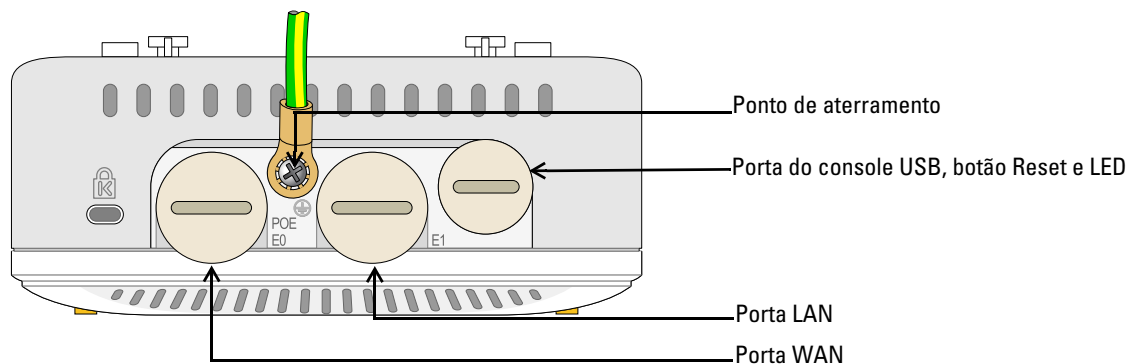


Figura 2 Vista inferior do W-AP228



LED

O ponto de acesso W-AP228 é equipado com um LED que indica o status do sistema do AP.

Tabela 1 Status do LED do W-AP228 durante a inicialização

LED	Cor/Estado	Significado
LED do sistema	Apagado	Alimentação não fornecida ao ponto de acesso
	Vermelho	Inicialização inicial
	Verde - piscando	Inicialização do AP
	Verde - fixo	AP pronto e conexão Ethernet de 1000 Mbps estabelecida. O LED apaga após 1200 segundos
	Verde - Amarelo, período de 6 segundos	AP pronto e conexão Ethernet de 10/100 Mbps estabelecida. O LED apaga após 1200 segundos

Tabela 2 Status do LED do W-AP228 durante o funcionamento

LED	Cor/Estado	Significado
LED do sistema	Vermelho fixo	Falha geral
	Pisca a cada 3 segundos	Falha no rádio 0 (5 GHz)
	Pisca duas vezes a cada 0,5 segundo com intervalo cíclico de 3 segundos	Falha no rádio 1 (2,4 GHz)

Porta do console USB

A porta do console USB Micro-B permite conectar o ponto de acesso a um terminal serial ou laptop para viabilizar o gerenciamento local direto. Use o cabo do console USB fornecido para conectar o AP. Você pode baixar o driver necessário para o adaptador USB-UART do site download.dell-pcw.com sob a guia **Tools & Resources**.

Use a seguinte configuração para acessar o terminal:

Tabela 3 Configurações do console


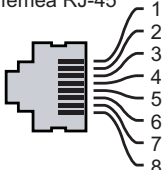
Taxa de transmissão	Bits de dados	Paridade	Bits de parada	Controle de fluxo
9600	8	Nenhuma	1	Nenhum

Portas Ethernet

O ponto de acesso W-AP228 é equipado com duas portas Gigabit Ethernet 10/100/1000Base-T (RJ-45) (porta WAN e LAN) para conectividade de rede cabeada. A porta WAN oferece suporte ao PoE (Power over Ethernet) 802.3at, admitindo 48 V CC (DC) de potência nominal como um dispositivo definido por padrões (PD) alimentado por uma fonte de alimentação (PSE), como injetor PoE midspan.

Essas portas possuem conectores RJ-45 fêmea com o esquema de pinos detalhado na [Figura 3](#).

Figura 3 Esquema de pinos da porta Gigabit Ethernet

Porta Gigabit Ethernet 1000Base-T	Esquema de pinos fêmea RJ-45	Nome do sinal	Função
		1 BI_DA+	Par bidirecional +A, PoE negativo
		2 BI_DA-	Par bidirecional -A, PoE negativo
		3 BI_DB+	Par bidirecional +B, PoE positivo
		4 BI_DC+	Par bidirecional +C, PoE positivo
		5 BI_DC-	Par bidirecional -C, PoE positivo
		6 BI_DB-	Par bidirecional -B, PoE positivo
		7 BI_DD+	Par bidirecional +D, PoE negativo
		8 BI_DD-	Par bidirecional -D, PoE negativo

Botão Reset (Reiniciar)

O botão Reset pode ser usado para restaurar as configurações de fábrica do ponto de acesso. Para reiniciar o AP:

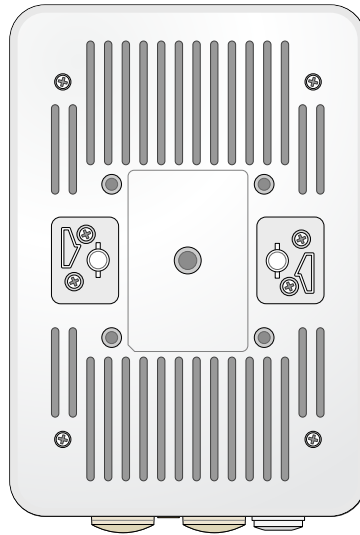
1. Desligue o AP.
2. Pressione o botão Reset usando um pequeno objeto estreito, como um clipe para prender papel.
3. Ligue o AP sem soltar o botão Reset. O LED do sistema piscará em 5 segundos.
4. Solte o botão Reset.

O LED do sistema piscará novamente em 15 segundos indicando que a reinicialização foi concluída. O AP continuará a iniciar com as configurações padrão de fábrica.

Ponto de aterramento

Lembre-se sempre de proteger o AP instalando linhas de aterramento. A conexão de aterramento deve ser concluída antes de conectar a alimentação ao chassi do AP.

Figura 4 Vista traseira do W-AP228



Antes de começar



CUIDADO: Declaração da FCC: A terminação inadequada de pontos de acesso instalados nos Estados Unidos configurados para controladores modelos não adequados para os EUA violará a concessão da autorização da FCC para usar o equipamento. Qualquer violação proposital ou intencional pode resultar na solicitação imediata da FCC para interromper a operação e pode estar sujeita ao confisco do produto (47 CFR 1.80).



CUIDADO: Declaração da UE:

Lower power radio LAN product operating in 2.4 GHz and 5 GHz bands. Please refer to the *Dell Networking W-Series ArubaOS User Guide* for details on restrictions.

Produit radio basse puissance pour réseau local opérant sur les fréquences 2,4 GHz et 5 GHz. Consultez le *Dell Networking W-Series Guide de l'utilisateur d'ArubaOS* pour plus de détails sur les limites d'utilisation

Niedrigenergie-Funk-LAN-Produkt, das im 2,4-GHz und im 5-GHz-Band arbeitet. Weitere Informationen bezüglich Einschränkungen finden Sie im *Dell Networking W-Series ArubaOS User Guide*.

Prodotto radio LAN a bassa potenza operante nelle bande 2,4 GHz e 5 GHz. Per informazioni dettagliate sulle limitazioni, vedere la *Dell Networking W-Series ArubaOS User Guide*.



CUIDADO: Para atender às restrições regulamentares, o ponto de acesso deve ser instalado por um profissional.

Requisitos de pré-instalação da rede

Depois que o planejamento da rede WLAN estiver concluído e os produtos apropriados, bem como o respectivo posicionamento, tiverem sido determinados, antes da implantação dos pontos de acesso da Dell, os controladores da Dell devem ser instalados e configurados.

Para fazer a configuração inicial do controlador, consulte o *Dell Networking W-Series ArubaOS Quick Start Guide* referente à versão de software instalado em seu controlador.

Lista de verificação pré-instalação

Antes de instalar seu AP, certifique-se de que tenha os itens listados abaixo:

- Cabo Gigabit Ethernet no comprimento necessário
- Fonte PoE em conformidade com o padrão IEEE 802.3at
- Controlador Dell configurado e instalado na rede
- Conectividade de rede na camada 2/3 para o seu AP
- Um dos seguintes serviços de rede:
 - Aruba Discovery Protocol (ADP)
 - Servidor DNS com registro "A"
 - Servidor DHCP com opções específicas do fornecedor



NOTA: A Dell, em conformidade com as normas governamentais, projetou o ponto de acesso W-AP228 de forma que somente os administradores de rede autorizados possam alterar as configurações. Para obter informações sobre a configuração do ponto de acesso, consulte o *Dell Networking W-Series ArubaOS Quick Start Guide* e *Dell Networking W-Series ArubaOS User Guide*.



CUIDADO: Pontos de acesso são dispositivos de transmissão de rádio e, como tal, estão sujeitos às leis do governo. Os administradores de rede responsáveis pela configuração e operação de pontos de acesso devem seguir as leis locais de difusão. Especificamente, os pontos de acesso devem usar designações de canal apropriadas ao local em que o ponto de acesso será usado.

Verificação da conectividade pré-instalação

Antes de instalar os pontos de acesso em um ambiente de rede, certifique-se de que os pontos de acesso serão capazes de localizar e conectar-se ao controlador quando forem ligados.

Especificamente, você deve verificar as seguintes condições:

- Quando conectados à rede, cada ponto de acesso recebe um endereço IP válido.
- Os pontos de acesso podem localizar o controlador.

Consulte o documento *Dell Networking W-Series ArubaOS Quick Start Guide* para obter instruções sobre a localização e conexão do controlador.

Identificação de locais específicos para instalação

Use o mapa de posicionamento dos pontos de acesso gerado pelo software RF Plan da Dell para determinar os locais adequados para a instalação. Cada local deve estar o mais próximo possível do centro da área de cobertura desejada e deve estar livre de obstruções ou fontes óbvias de interferência. Esses absorvedores/refletores/fontes de interferência de RF afetarão a propagação de RF e devem ser levados em consideração durante a fase de planejamento e ajustados ao planejamento de RF.

Identificação dos absorvedores/refletores/fontes de interferência de RF conhecidos

A identificação de absorvedores, refletores e fontes de interferência de RF conhecidos no campo durante a fase de instalação é extremamente importante. Certifique-se de que essas fontes sejam levadas em consideração quando instalar o ponto de acesso em seu local fixo. Exemplos de fontes que prejudicam o desempenho de RF:

- Cimento e tijolo
- Objetos que contêm água
- Metal
- Fornos de micro-ondas
- Telefones e fones de ouvido sem fio

Instalação do AP



NOTA: Os reparos de todos os produtos Dell Networking série W devem ser efetuados somente por profissionais de assistência técnica treinados.

Usando o kit de montagem AP-220-MNT-W1

O ponto de acesso W-AP228 pode ser instalado em uma parede usando o kit de montagem AP-220-MNT-W1.



NOTA: O ponto de acesso W-AP228 não é fornecido com kits de montagem. O kit de montagem AP-220-MNT-W1 está disponível como acessório e deve ser solicitado separadamente.

1. Comece fixando o adaptador para montagem em parede na parede.
 - a. Instale os ganchos de parede necessários. Os ganchos de parede não são fornecidos na embalagem do AP nem no kit de montagem.
 - b. Alinhe os furos dos parafusos do suporte de montagem com os ganchos instalados ou os pontos de furo demarcados.
 - c. Insira os parafusos para fixar o suporte de montagem. Os parafusos não são fornecidos na embalagem do AP nem no kit de montagem.

Figura 5 Fixação do adaptador na parede

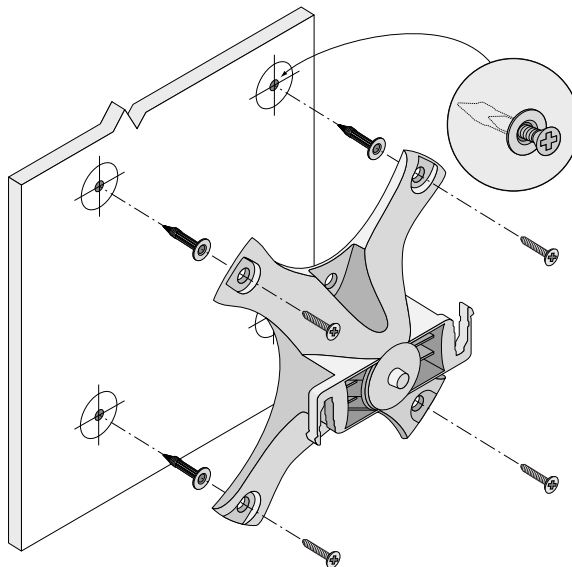
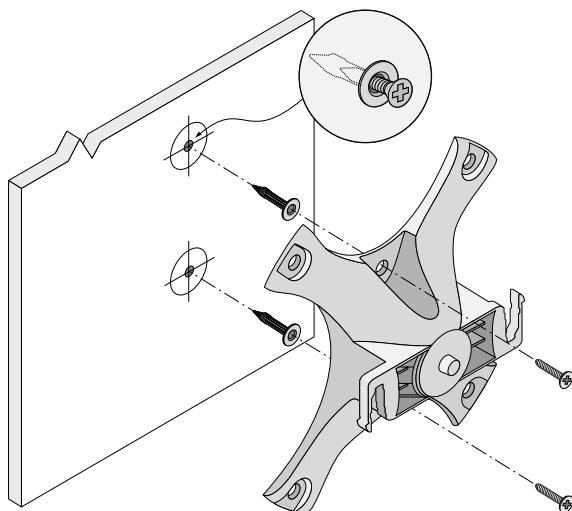


Figura 6 Fixação do adaptador na parede (alternativa)



2. Fixe os cabos e/ou antenas necessários ao AP.
3. Fixe o AP ao adaptador de montagem preso conforme ilustrado na [Figura 7](#).
 - a. Alinhe o AP com um adaptador de montagem, posicionando o AP de maneira que suas linguetas de montagem fiquem em um ângulo de 30 graus em relação ao adaptador.
4. Empurrando em direção à parede, gire o AP no sentido horário até encaixar no lugar (veja a [Figura 7](#)).

Figura 7 Fixação do AP no suporte de montagem

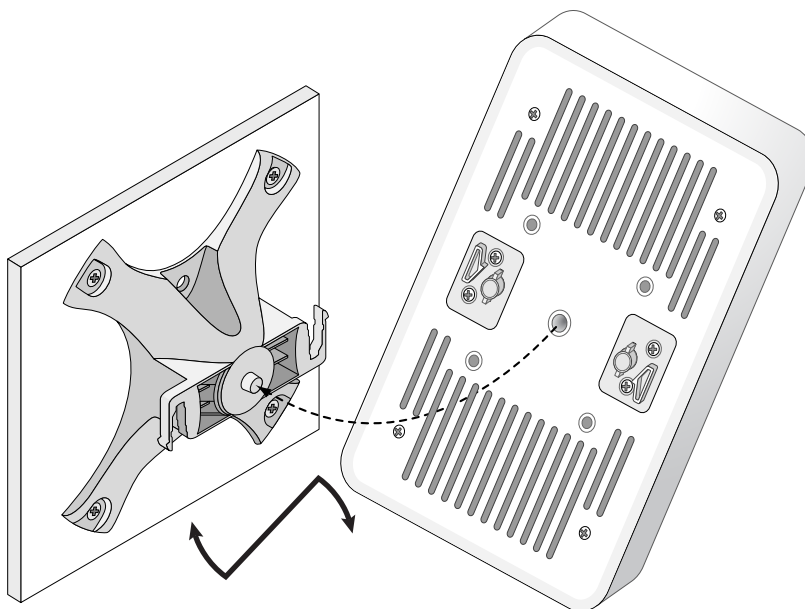
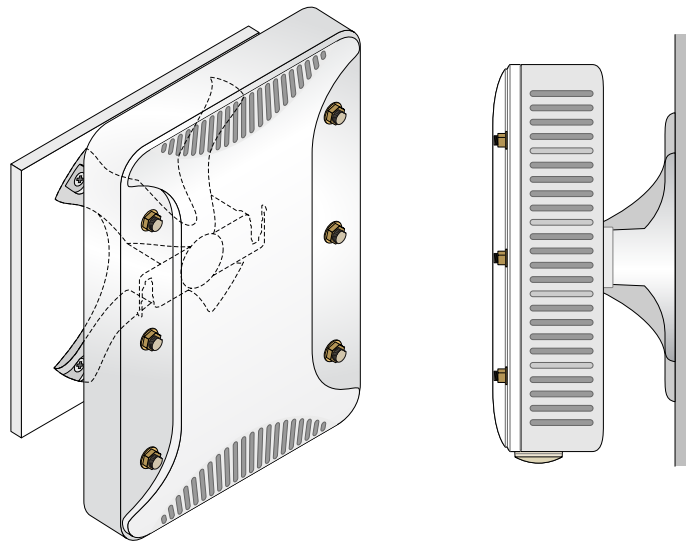


Figura 8 Instalação concluída



Aterramento do AP

Depois que o ponto de acesso W-AP228 estiver montado, ele deverá ser aterrado antes de ser ligado. O fio de aterramento deve ser de bitola nº 8 AWG.

1. Desencape uma extremidade do fio de aterramento e coloque o fio de aterramento desencapado na cavilha de cobre e pressione firmemente com o alicate.
2. Prenda a cavilha de cobre ao orifício de aterramento do AP com o parafuso M4 x6 fornecido na embalagem do AP, conforme ilustrado na [Figura 2](#).

Conexão do cabo Ethernet

Para conectar o cabo Ethernet ao AP, siga as etapas abaixo usando os prensas-cabo fornecidos com o AP.

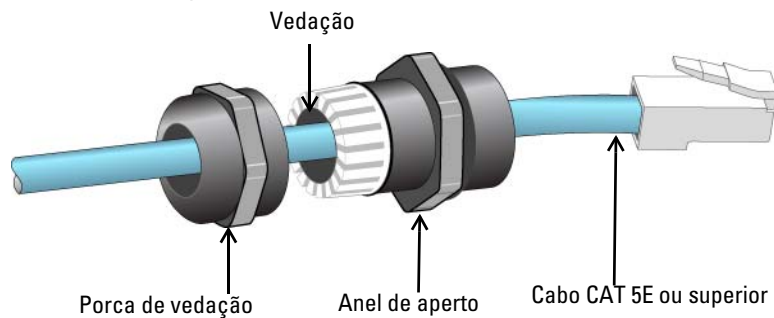


AVISO: Se os prensas-cabo Ethernet fornecidos não forem usados, poderão ocorrer problemas de conectividade e PoE.



NOTA: O cabo Ethernet não é fornecido e deve ser adquirido separadamente. Adquira um cabo CAT 5E resistente a UV próprio para ambientes externos ou um cabo RJ-45 superior para usar com o AP.

Figura 9 Instalando um prensa-cabo



1. Deslize a porca de vedação sobre o cabo (sem o conector RJ45 encaixado na extremidade).
2. Deslize o anel de aperto sobre o cabo.
3. Usando uma ferramenta de engaste, encaixe o conector RJ-45 blindado na extremidade do cabo.
4. Remova a capa de proteção contra intempéries da porta Ethernet.

5. Insira o conector RJ-45 na porta Ethernet.
6. Aparafuse o anel de aperto na porta Ethernet.
7. Aparafuse a porca de vedação no anel de aperto.



NOTA: A vedação dentro do anel de aperto é aplicável para cabos com diâmetro de 5 a 8,5 mm. No kit de prensa-cabo, outra vedação é fornecida para uso com os cabos com 7 a 10 mm de diâmetro.

Verificação da conectividade pós-instalação

Os LEDs integrados do ponto de acesso podem ser usados para verificar se o ponto de acesso está recebendo energia e inicializando com sucesso (consulte [Tabela 1](#) e [Tabela 2](#)). Consulte o documento *Dell Networking W-Series ArubaOS Quick Start Guide* para obter detalhes sobre a verificação da conectividade da rede pós-instalação.

Configuração do AP

Provisionamento/reprovisionamento dos pontos de acesso

Os parâmetros de provisionamento são únicos para cada ponto de acesso. Esses parâmetros locais do ponto de acesso são configurados inicialmente no controlador e depois são transmitidos ao ponto de acesso e armazenados no próprio ponto de acesso. A Dell recomenda que as configurações de provisionamento sejam feitas somente através da interface de usuário da Web do ArubaOS. Consulte o *Dell Networking W-Series ArubaOS User Guide* para obter detalhes.

Configuração dos pontos de acesso

Os parâmetros de configuração são específicos da rede ou do controlador e são definidos e armazenados no controlador. As configurações de rede são transmitidas aos pontos de acesso, mas permanecem armazenadas no controlador.

As configurações podem ser definidas através da interface de usuário da Web Dell Networking W-Series ou da interface de linha de comando do ArubaOS. Consulte o *Dell Networking W-Series ArubaOS User Guide* para obter detalhes.

Especificações do produto

Mecânica:

- Dimensões do dispositivo (AxLxP): 221 mm x 150 mm x 66 mm

Elétrica

- Ethernet
 - 2 interfaces Ethernet RJ-45 10/100/1000 Base-T auto-sensing
 - MDI/MDX
 - PoE (em conformidade com o padrão IEEE 802.3at), 48 V DC (CC), nominal/0,6 A
- LED
 - Suporte PoE na porta WAN: dispositivos de fonte de alimentação PoE em conformidade com 802.3at

Ambiental

- Operacional
 - Temperatura: -40°C a 60°C
 - Umidade: 5% a 95% sem condensação
- Armazenamento
 - Temperatura: -40°C a 85°C

Confira as especificações adicionais deste produto na folha de dados em [dell.com](https://www.dell.com).

Segurança e conformidade com as normas



NOTA: Para saber as restrições específicas do país e informações adicionais sobre segurança e normas, consulte o documento multilíngue *Dell Networking W-Series Safety, Environmental, and Regulatory Information* fornecido com o controlador.

Nome do modelo regulamentado

O nome do modelo regulamentado do W-AP228 é APIN0228.

FCC

Este dispositivo é rotulado eletronicamente. Para ver a ID FCC:

1. Faça logon na interface da Web do controlador
2. Navegue até **Maintenance (Manutenção) > Controller (Controlador) > About (Sobre)**.



CUIDADO: Os pontos de acesso sem fio Dell devem ser instalados por um instalador profissional. O instalador profissional é responsável por garantir que o aterramento esteja disponível e em conformidade com as normas de eletricidade locais e nacionais aplicáveis.



CUIDADO: Declaração sobre a exposição à radiação de RF: Este equipamento está em conformidade com os limites de exposição à radiação de RF da FCC. Este equipamento deve ser instalado e utilizado a uma distância mínima de 25 cm entre o radiador e o seu corpo para operações sob 2,4 GHz e 5 GHz. Este transmissor deve ser instalado ou funcionar em conjunto com qualquer outra antena ou transmissor.

FCC Classe B Parte 15

Este dispositivo está em conformidade com a parte 15 das normas da FCC (Comissão Federal de Comunicações). O funcionamento está sujeito às duas condições a seguir:

- Este dispositivo não pode causar interferência prejudicial.
- Este dispositivo deve aceitar qualquer interferência recebida, incluindo aquela que pode causar o funcionamento indesejado.



CUIDADO: As alterações ou modificações nesta unidade não aprovadas expressamente pela parte responsável pela conformidade podem anular a autoridade do usuário para operar este equipamento.

Este equipamento foi testado e considerado em conformidade com os limites estabelecidos para dispositivos digitais de classe B, de acordo com a parte 15 das normas da FCC. Este equipamento gera, usa e pode radiar energia de radiofrequência e, se não instalado e utilizado de acordo com as instruções do fabricante, pode causar interferência prejudicial às comunicações de rádio.

Se este equipamento causar interferência, o que pode ser determinado ligando e desligando o equipamento, o usuário é aconselhado a tentar corrigir a interferência com uma ou mais das seguintes medidas:

- Reoriente ou reposicione a antena receptora.
- Aumente a separação entre o equipamento e o receptor.
- Conecte o equipamento a uma tomada localizada em um circuito diferente daquele em que o receptor está conectado.
- Consulte o revendedor ou um técnico especializado em rádio ou TV para obter ajuda.

CE ⓘ Conformidade com as normas da UE

A Dell declara que o modelo de dispositivo APIN0228 está em conformidade com as exigências essenciais e outras provisões relevantes da diretiva 1999/5/EC -CE(!). A declaração de conformidade feita sob a diretiva 1999/5/EC está disponível para consulta em dell.com.

Descarte adequado dos equipamentos da Dell

Para obter as informações mais atualizadas sobre a conformidade ambiental global e os produtos da Dell, acesse: dell.com.

Descarte de equipamentos elétricos e eletrônicos



Os produtos Dell, ao final de sua vida útil, estão sujeitos a processos de coleta e tratamento separados da EU Member States, na Noruega e na Suíça, e portanto são marcados com este símbolo indicado à esquerda (X sobre a lixeira). O tratamento aplicado ao final da vida útil desses produtos nesses países deve estar em conformidade com as leis nacionais aplicáveis dos países que implementarão a Diretiva 2002/95/EC sobre o descarte de equipamentos elétricos e eletrônicos (WEEE).

RoHS da União Europeia



A Aruba Networks Inc., doravante a fabricante deste produto, declara que todos os controladores e pontos de acesso sem fio Dell com a marca CE são fabricados de acordo com as normas provisionais estabelecidas pela Diretiva RoHS 2011/65/EC.

Uma cópia da Declaração de Conformidade da Aruba pode ser obtida sob solicitação da:

Aruba Networks International Ltd.
Building 1000,
Citygate Mahon
Cork Ireland

Inclua o número do modelo regulamentado localizado na placa de identificação regulamentada do produto com a solicitação.

RoHS da China



Os produtos da Dell também estão em conformidade com as normas da declaração ambiental da China possuem o rótulo “EFUP 10” ilustrado à esquerda.

有毒有害物质声明

Hazardous Materials Declaration

部件名称 (Parts)	有毒有害物质或元素 (Hazardous Substance)					
	铅 (Pb)	汞 (Hg)	镉 (Cd)	六价铬 (Cr ⁶⁺)	多溴联苯 (PBB)	多溴二苯醚 (PBDE)
电路板 (PCA Boards)	×	○	○	○	○	○
机械组件 (Mechanical Sub-Assemblies)	×	○	○	○	○	○

○: 表示该有毒有害物质在该部件所有均质材料中的含量均在 SJ/T11363-2006 标准规定的限量要求以下。
Indicates that the concentration of the hazardous substance in all homogeneous materials in the parts is below the relevant threshold of the SJ/T11363-2006 standard.

×: 表示该有毒有害物质至少在该部件的某一均质材料中的含量超出 SJ/T11363-2006 标准规定的限量要求。
Indicates that the concentration of the hazardous substance of at least one of all homogeneous materials in the parts is above the relevant threshold of the SJ/T11363-2006 standard.

对销售之目的所售产品, 本表显示, 供应链的电子产品信息产品可能包含这些物质。
This table shows where these substances may be found in the supply chain of electronic information products, as of the date of sale of the enclosed product.

此标志为针对所涉产品的环保使用期标志。某些零部件会有一个不同的环保使用期 (例如, 电池单元模块) 贴在其产品上。
此环保使用期限只适用于产品是在产品手册中所规定的条件下工作。
The Environment-Friendly Use Period (EFUP) for all enclosed products and their parts are per the symbol shown here. The Environment-Friendly Use Period is valid only when the product is operated under the conditions defined in the product manual.



RoHS para a Índia

Este produto está em conformidade com as normas RoHS conforme indicado pelas Leis de Resíduos Eletrônicos (Gerenciamento e Manuseio), estabelecidas pelo Ministério do Meio Ambiente e Florestas do Governo da Índia.

Esta página foi deixada em branco intencionalmente.

Esta página foi deixada em branco intencionalmente.

Como entrar em contato com a Dell

Suporte no site	
Site principal	dell.com
Informações de contato	dell.com /contactdell
Site do suporte	dell.com/support
Site de documentação	dell.com/support/manuals

Copyright

© 2015 Aruba Networks, Inc. As marcas comerciais da Aruba Networks incluem  , Aruba Networks®, Aruba Wireless Networks®, a marca registrada Aruba, o logotipo do Mobile Edge Company e Aruba Mobility Management System®. Dell™, o logotipo DELL™ e PowerConnect™ são marcas comerciais da Dell Inc.

Todos os direitos reservados. As especificações deste manual estão sujeitas a alterações sem aviso prévio.

Fabricado nos EUA. Todas as outras marcas comerciais pertencem aos seus respectivos proprietários.

Código de fonte aberta

Certos produtos da Aruba contêm código de software de fonte aberta desenvolvido por terceiros, incluindo código de software sujeito à licença pública geral (GPL) GNU, licença pública menos generalizada (LGPL) GNU ou outras licenças de fonte aberta. O código de fonte aberta pode ser encontrado neste site:

http://www.arubanetworks.com/open_source

Inclui software da Litech Systems Design. A biblioteca de clientes IF-MAP Copyright 2011 Infoblox, Inc. Todos os direitos reservados. Este produto inclui software desenvolvido por Lars Fenneberg, et al.

Aviso legal

O uso de plataformas de switching e softwares da Aruba Networks, Inc., por pessoas físicas ou jurídicas, na terminação de outros dispositivos clientes VPN de outros fornecedores constitui a plena aceitação da responsabilidade dessa pessoa física ou jurídica por tal ação e isenta completamente a Aruba Networks, Inc. de todo e qualquer processo legal que possa ser movido contra a mesma com relação à violação dos direitos de copyright em nome desses fornecedores.